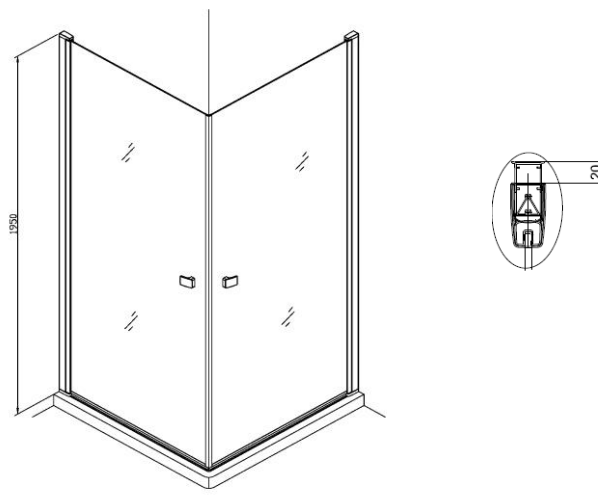


Pyxis rett dusjdør

NRF nr.	Varenavn	Mål (cm)	Vekt (kg)	Beskrivelse	GTIN / EAN
6310438	Pyxis rett dusjdør modell 70	66,7-68,7 x 0,6 x 195	19	2 cm justering i profilene	7072278004236
6310439	Pyxis rett dusjdør modell 80	76,7-78,7 x 0,6 x 195	23	2 cm justering i profilene	7072278004243
6310441	Pyxis rett dusjdør modell 90	86,7-88,7 x 0,6 x 195	25	2 cm justering i profilene	7072278004250
6310442	Pyxis rett dusjdør modell 100	96,7-98,7 x 0,6 x 195	28	2 cm justering i profilene	7072278004267

Hjørneløsning



Pyxis klips åpen



Pyxis klips lukket



Pyxis



Salgsstart:

Oktober 2015

Materialer:

6mm klart herdet sikkerhetsglass
Sølvfargede aluminiumsprofiler

Pakningens innhold:

1 dusjdør, magnetlist, veggprofil, subbelist
Monteringssett
Monteringsanvisning

Egenskaper:

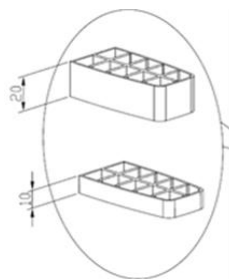
Skrueløs innfestning av dør gir svært enkel montering
3M easy clean på glasset
Inn- og utsvingbare dører
5 mm hev- og senkfunksjon
Sølvfarget profil med 20 mm justering
Kan også monteres som nisjeløsning, ved bruk av nisjeprofil (NRF nr. 6310449)
Kan kombineres med ulike størrelser og modeller i Pyxis-serien

Merk

Husk å stramme settskruen skikkelig både oppe og nede.

**Pyxis trenger gulvstøtte**

Dusjdørene trenger gulvstøtte. Dersom man trenger å montere dusjdørene opp fra gulv så må man bruke de vedlagte avstandsklossene i krom. Avstandsklossene legges under profilen. Klossene er enten 1 eller 2 cm høye

**Vedlikehold og rengjøring**

For daglig rengjøring, tørk av produktet med en myk, fuktig klut og litt mildt rengjøringsmiddel om nødvendig. Unngå rengjøringsmidler med slipende eller etsende effekt som amoniakk, alkohol, blekemiddel eller slipemiddel.

For å holde den fri fra muggangrep, kalk og stadig eksponering av kjemikalier fra shampo og såpe, bør du rengjøre den regelmessig.

Mest effektive og mest miljøvennlige metode er å holde glasset rent og fint etter hver dusj ved å bruke en gumminal.

Det er normalt at bevegelige deler slik som trinser og hengsler trenger vedlikehold i form av smøring. På svingbare dusjvegger anbefales det å bruke en silikonspray på pakning mellom veggprofil og glassprofil for å unngå knirkelyd.



Alle bad skal være godt ventilerte med en tilpasset avtrekksvifte.



Tørk av overflødig vann, vannsøl eller kondens etter bruk.



Møbelet vaskes med en myk, fuktig klut.



Bruk ikke slipende, skrubbe eller blekende vaskemidler.